

Kundenorientierte Entwicklung und Herstellung luftgelagerter

- Spindeln + Führungen
- Messtischen + Apparate
- Maschinen
- Mikrogenauer Zerspantechnik



Leistungsmerkmale

- Stick-Slip freier Betrieb
- Berührungslose Lagerung
- Exzellente Notlaufeigenschaften
- Große Belastungsfähigkeit

Luftlagerbuchsen LLB



Luftlagerbuchsen für vielseitige Anwendungen!

Mit den Luftlagerbuchsen der Baureihe LLB bietet die ess Mikromechanik GmbH einzelne für sich arbeitende Luftlagerkomponenten an, mit denen es möglich ist, unterschiedlichste translatorische Aufgaben zu realisieren.

Der durch den bereits bei geringstem Speise- Luftdruck erzeugte Luftspalt zwischen Buchse und Führungswelle gewährleistet eine absolut berührungsfreie Bewegung.

Die Tradition der ess Mikromechanik GmbH verpflichtet zu Ausnahmeleistungen. So garantieren wir im Falle einer Luftunterbrechung ein Höchstmaß an Notlaufeigenschaften, durch das von uns verwendeten Luftlagermaterial.

Die einzelnen Luftlagerbuchsen können über geeignete Verbindungselemente zu einem Gesamtsystem kombiniert werden, mit dem es möglich ist auch größte Lasten hoch genau und hoch dynamisch zu bewegen.

Gewerbestraße 10
D-78333 Stockach-Windegg

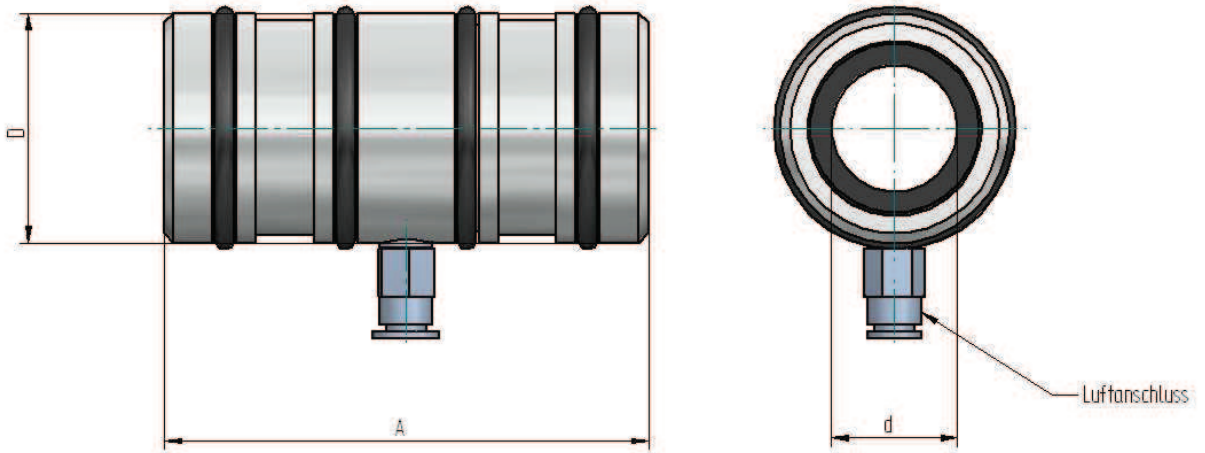
Tel. +49 7771-8701-0
Fax +49 7771-8701-22

info@ess-mikromechanik.de
www.ess-mikromechanik.de



Technische Daten

Luftlagerbuchsen LLB
13 / 20 / 25 / 40 / 50 / 75 /
weitere auf Anfrage
ess Mikromechanik GmbH



Kräfte

Bezeichnung	Artikel-Nr.	Max. Belastung* N	Max. Steifigkeit* N/ μ m	Max. Kippmoment Nm	Druckverlust- Bereich l/min	Gewicht g
LLB13	F-00000003	45	12	0,8	2,0 - 3,0	35,0
LLB20	F-00000006	135	22	1,0	3,5 - 4,5	35,0
LLB25	F-00000009	190	35	2,0	4,5 - 6,0	35,0
LLB40	F-00000029	650	75	3,0	7,0 - 9,0	50,0
LLB50	F-00000012	950	115	5,0	9,0 - 12,0	70,0
LLB75	F-00000059	1250	160	7,0	13,0 - 16,0	70,0

Maße

Bezeichnung	Bohrungs- \emptyset +0,005 / 0 mm (d)	Buchsen- ausen- \emptyset mm (D)	Buchsen- länge mm (A)	Befestigungs- \emptyset +0,125 / 0 mm	Wellen- \emptyset 0 / -0,007 mm	Min. Einbaulänge mm
LLB13	13	23,8	50	24	13	35
LLB20	20	31,8	50	32	20	35
LLB25	25	39,7	58	40	25	35
LLB40	40	59,6	76	60	40	50
LLB50	50	74,5	88	75	50	70
LLB75	75	99,5	88	100	75	70